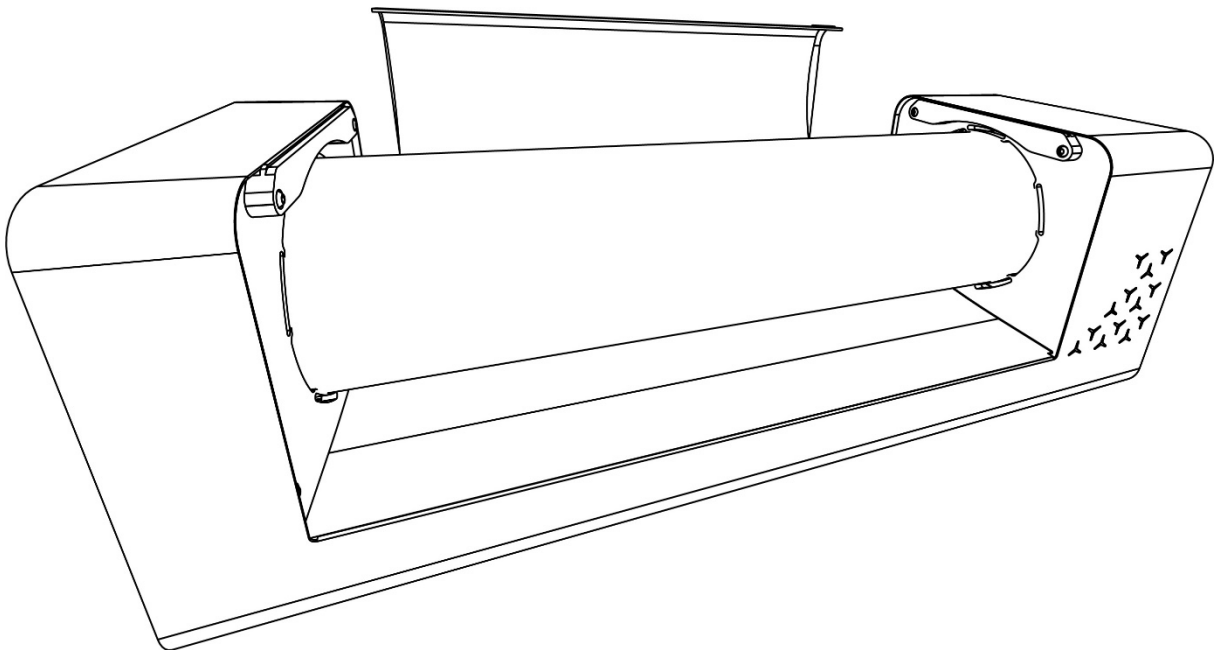




powered by designers

GEBRAUCHSANLEITUNG



SOLARKOCHER

- **Lesen Sie unbedingt diese Gebrauchsanleitung vor Aufstellung und Inbetriebnahme. Dadurch schützen Sie sich und vermeiden Schäden am Solarkocher.**



INHALT

Bezeichnung	Seite
Sicherheitshinweise und Warnungen	3
Auspacken	4
Stückliste	5
Erste Inbetriebnahme	6-7
Kochzeiten	8
Luftregulierung	9
Reinigung (Schublade, Photovoltaik Röhre, Reflektor)	10-12
Austausch der Photovoltaik Röhre	13
Produktspezifikationen	14
ABG	15
Kundendienst	16

SICHERHEITSHINWEISE UND WARNUNGEN



Bestimmungsgemäße Verwendung

- Der Solarkocher ist nur für die Verwendung draußen unter freiem Himmel gedacht.
- Der Solarkocher ist nicht für den gewerblichen Gebrauch bestimmt. Benutzen Sie den Solarkocher ausschließlich für den haushaltsüblichen Rahmen zum Kochen, Backen, Garen von Lebensmitteln. Alle anderen Anwendungsarten sind unzulässig. Wir haften nicht für Schäden, die durch bestimmungswidrigen Gebrauch oder falsche Bedienung verursacht wurden.

Kinder im Haushalt

- Beaufsichtigen Sie Kinder, die sich in der Nähe des Solarkochers aufhalten.
- Lassen Sie Kinder nie mit dem Solarkocher spielen (Verbrennungs- und Verletzungsgefahr).
- Hindern Sie Kinder daran den Solarkocher während des Betriebes zu berühren. Der Solarkocher erwärmt sich, sobald der Deckel offen ist.

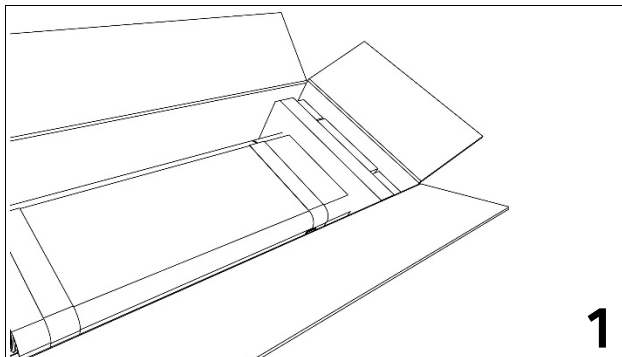
Technische Sicherheit

- Die Photovoltaik-Röhre ist aus Glas und daher zerbrechlich. Schützen Sie sie vor Stößen und Schlägen. Sollte sie dennoch beschädigt werden, dann dürfen sie unter keinen Umständen mehr damit kochen. Verletzungsgefahr durch Glassplitter! Die Photovoltaik-Röhre muss in einem solchen Fall umgehend ausgetauscht werden. Eine defekte Photovoltaik-Röhre darf nur gegen Original Photovoltaik-Röhre ausgetauscht werden, welche bei uns bestellt werden kann.
- Den Solarkocher nicht dauerhaft der Witterung aussetzen.

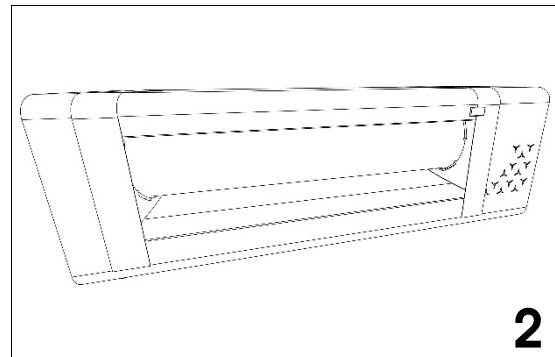
Sachgemäßer Gebrauch

- Im Bereich des Dampfablasses und der Öffnung kann es sehr heiß werden (Verbrennungsgefahr).
- Heißes Wasser sowie Dampf kann während dem Kochvorgang entweichen, daher den Solarkocher nicht auf poröse Oberflächen stellen (Fleckenbildung).
- Nach Beendigung des Kochvorgangs entweicht beim Öffnen der Schublade heißer Dampf (Verbrennungsgefahr!). Daher empfehlen wir Topfhandschuhe zu tragen.
- Im Inneren der Photovoltaik-Röhre wird es während dem Kochvorgang sehr heiß. Es dürfen keine Gegenstände in die Schublade gestellt werden, welche schmelzen können.
- Photovoltaik-Röhre nicht vorheizen.
- Keine kalten, gefrorenen und auch keine heißen Lebensmittel in den Solarkocher füllen (Temperaturschock > Photovoltaik-Röhre kann zerspringen).
- Keine Flüssigkeiten wie Tee, heißes Wasser, Kaffee etc. zubereiten.
- Backformen und Schublade nicht überfüllen.
- Reinigen Sie den Solarkocher nach jedem Gebrauch.

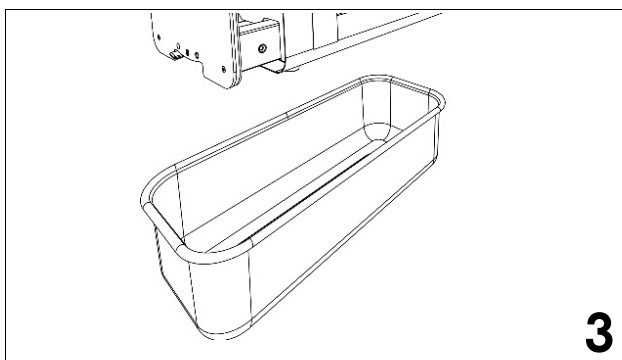
AUSPACKEN



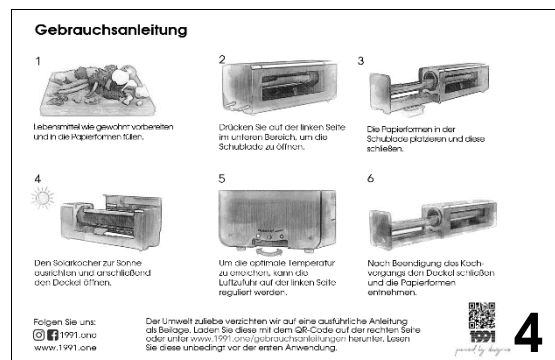
Verpackung öffnen und Solarkocher entnehmen.



Transportschutz und Folie entfernen.



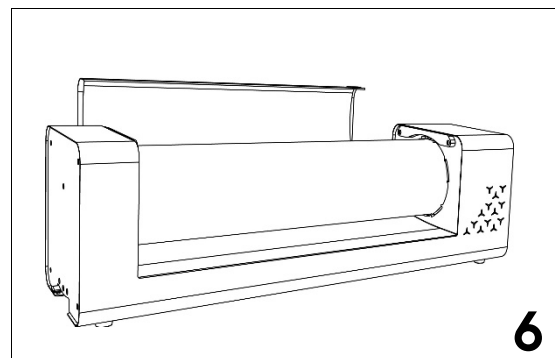
Die Papierformen entnehmen.



Gebrauchsanweisung lesen, welche dem Solarkocher beigelegt ist und die ausführliche Anleitung unter www.1991.one/gebrauchsanleitung herunterladen.

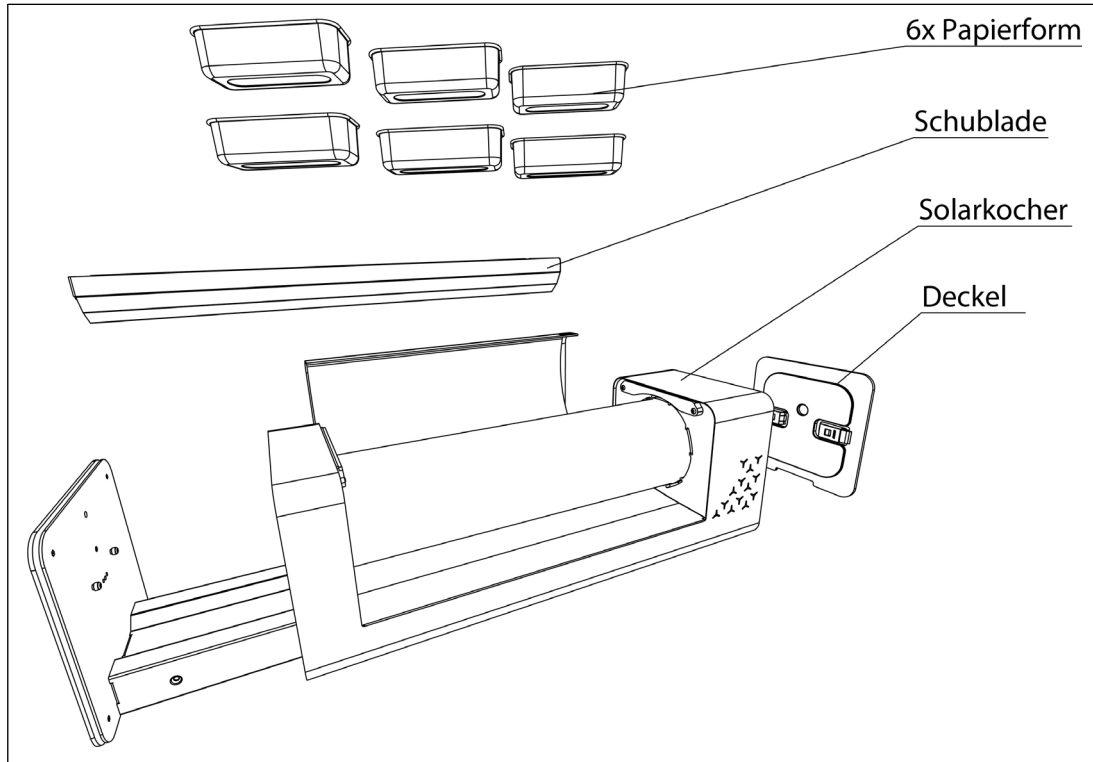


Warnhinweise in der Schublade beachten

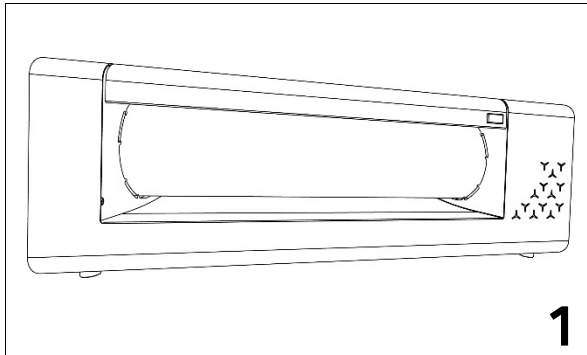


Ab in die Sonne!

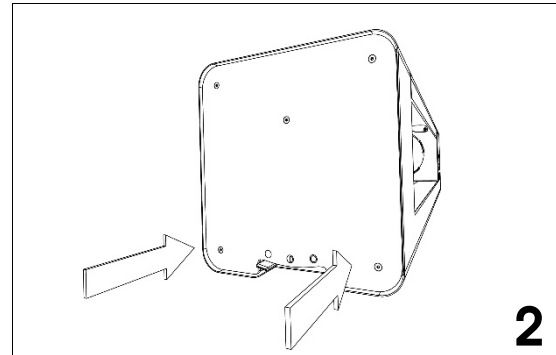
STÜCKLISTE



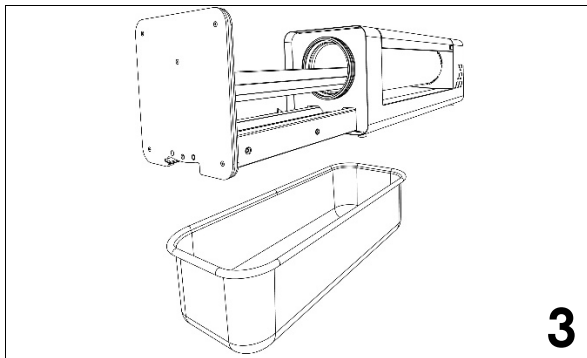
ERSTE INBETRIEBNAHME



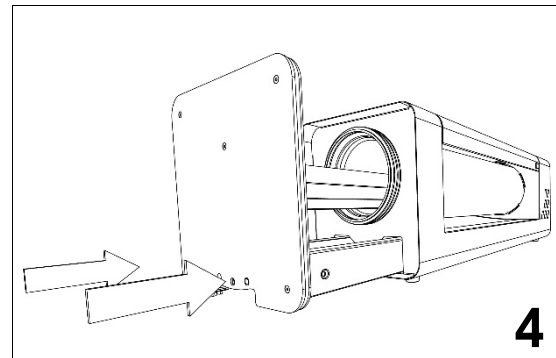
Den Solarkocher auf einer waagerechten, stabilen, nicht porösen Fläche platzieren und zur Sonne ausrichten.



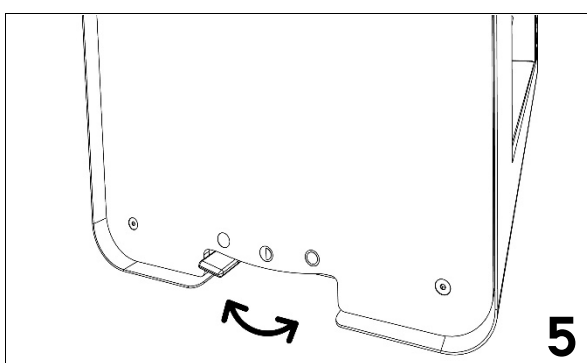
Auf der linken Seite (unten) drücken, um die Schublade zu öffnen.



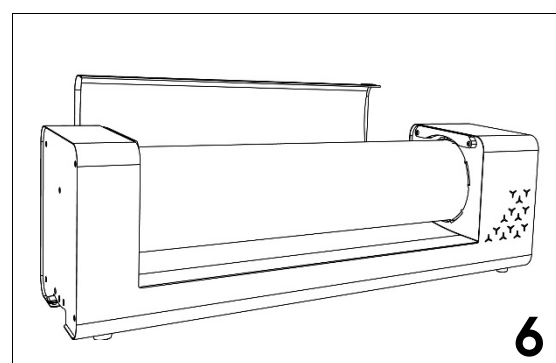
Papierformen mit Lebensmittel befüllen und in die Schublade stellen.



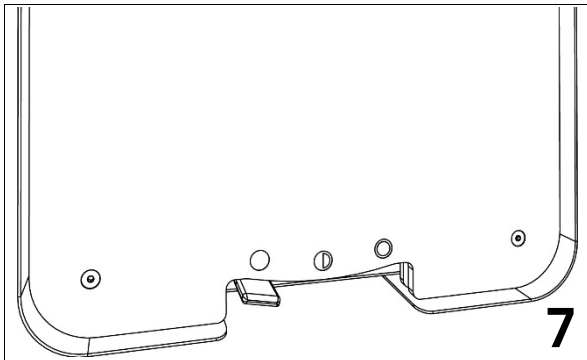
Schublade vorsichtig schließen.



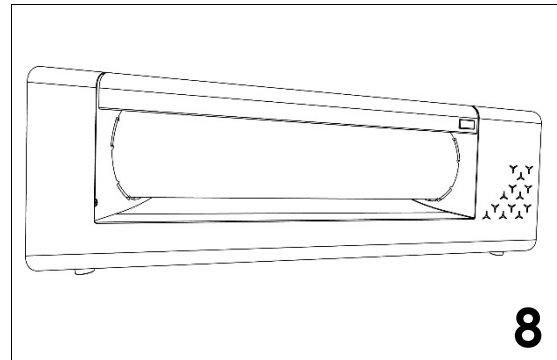
Dampfregler auf die gewünschte Position einstellen.



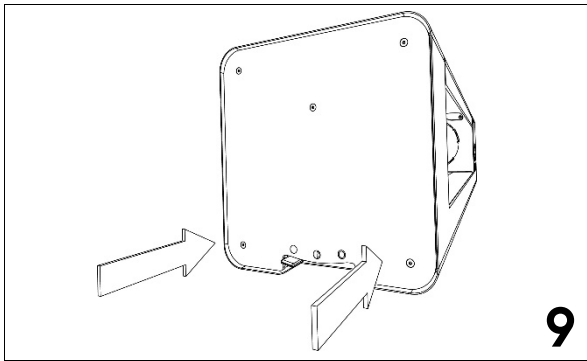
Deckel öffnen, damit der Kochvorgang beginnen kann.



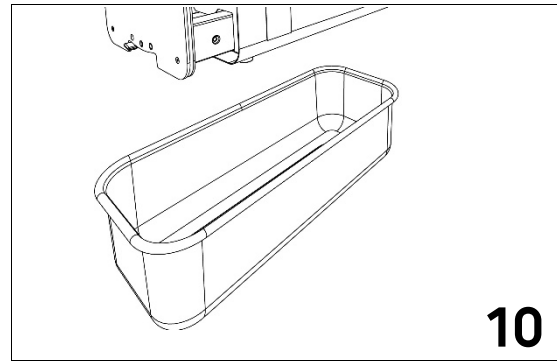
Kochen / Garen/ Backen



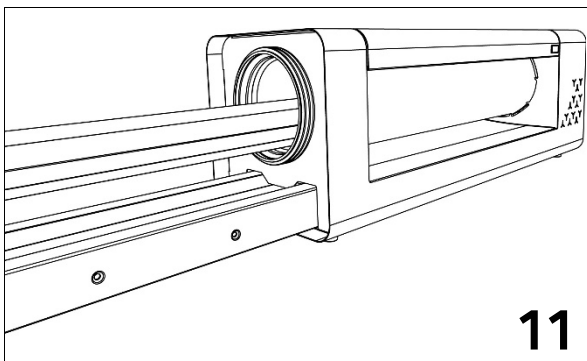
Wenn der Kochvorgang beendet ist den Deckel schließen.



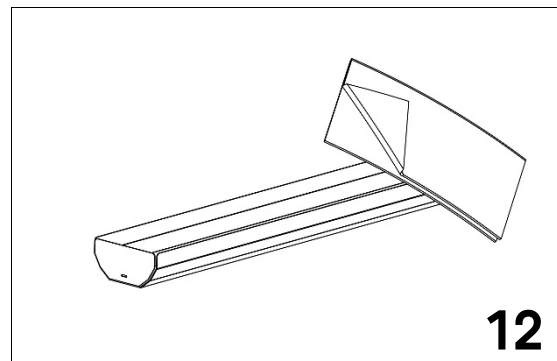
Schublade öffnen (siehe 2).
Vorsicht: Heißer Dampf entweicht!!! Wir empfehlen Topfhandschuhe zu tragen.



Papierformen vorsichtig aus der Schublade nehmen (heiß!)

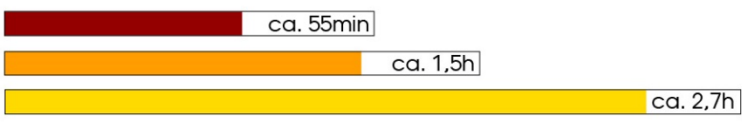
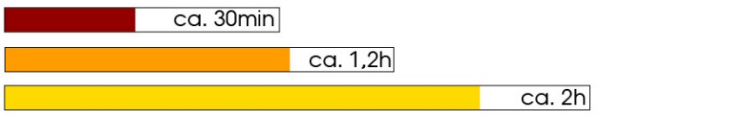
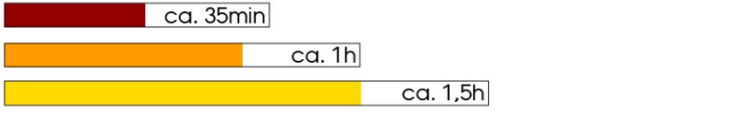
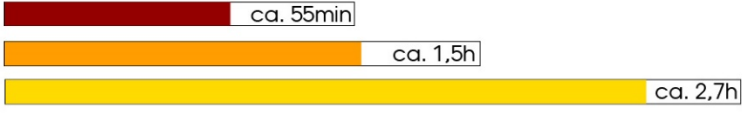
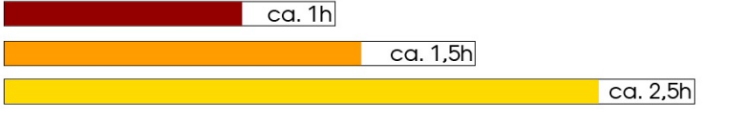


Schublade zum Abkühlen der Photovoltaik-Röhre offen lassen.



Solarkocher reinigen (siehe Seite 10).

KOCHZEITEN

Hähnchen und Gemüse	
Currywurst	
Muffins	
Brot	
Schweizer Käsekuchen	



Empfehlung:

Wir empfehlen die die Schublade während dem Kochvorgang nicht zu öffnen, da die Hitze entweicht und der Kochvorgang dadurch länger dauert.

Hinweis:

Der Solarkocher kann bei heißen wie auch kühlen Temperaturen und auch bei windigem Wetter verwendet werden, da die Leistung nicht von der Umgebungstemperatur abhängig ist. Aus diesem Grund ist es möglich im Frühling, Sommer, Herbst und sogar im Winter mit unserem Solarkocher zu kochen.

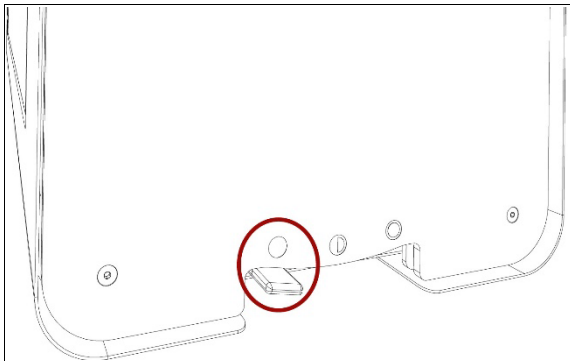
Einen Einfluss auf die Kochzeiten hat jedoch die Sonneneinstrahlung d.h. wenn es stark bewölkt ist, dauert der Kochvorgang entsprechend länger. Im Schatten funktioniert der Solarkocher nicht, da die Wärme durch die Sonnenstrahlen entsteht.

Stellen Sie sicher, dass der Solarkocher immer nach der Sonne ausgerichtet ist.

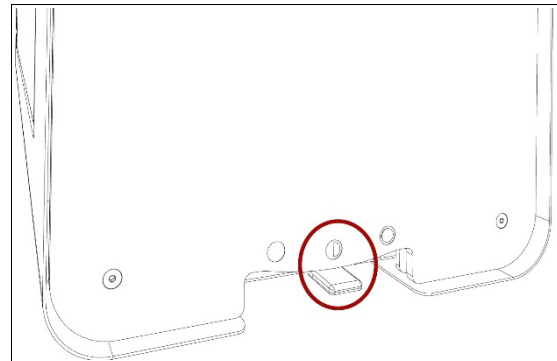
Im hinteren Bereich der Photovoltaik-Röhre ist es tendenziell heißer, bitte beachten Sie dies bei der Anordnung der Lebensmittel.

LUFTREGULIERUNG

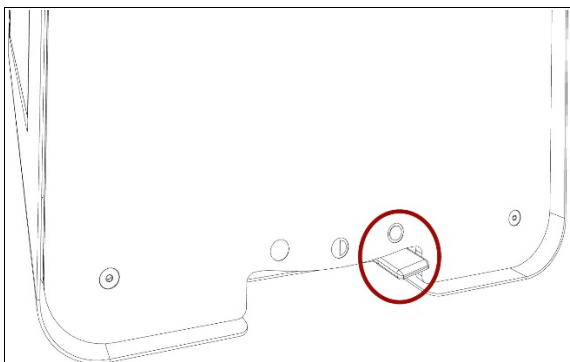
Auf der linken Seite ist der Dampfregler angebracht. Durch die entsprechende Einstellung können Sie das perfekte Ergebnis beim Kochen, Garen oder Backen von Speisen erzielen.



Kochen (Hebel links)



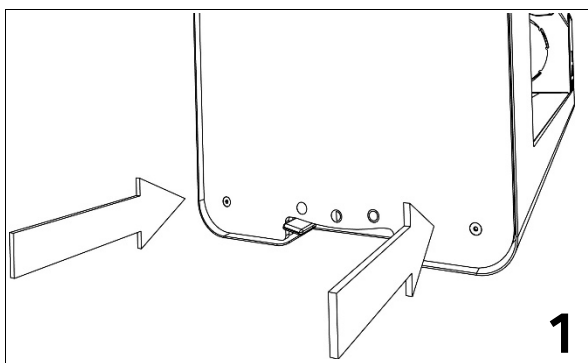
Garen (Hebel mitte)



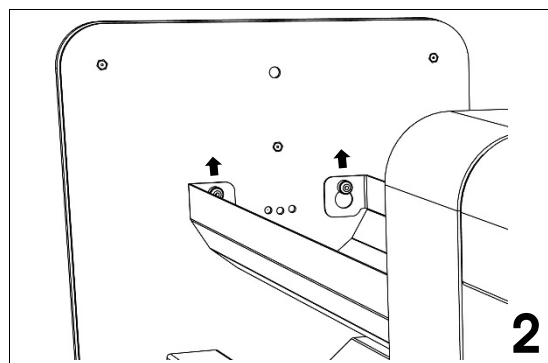
Backen (Hebel rechts)

REINIGUNG

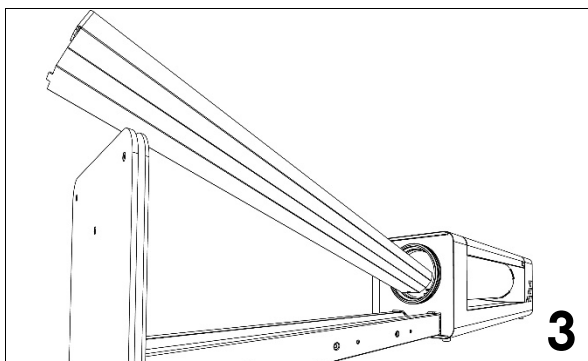
Um den Reinigungsaufwand so gering wie möglich zu halten, empfehlen wir hitzebeständige Formen zu verwenden. Dem Solarkocher sind Papierformen beigelegt, welche Sie bei uns nachbestellen können.



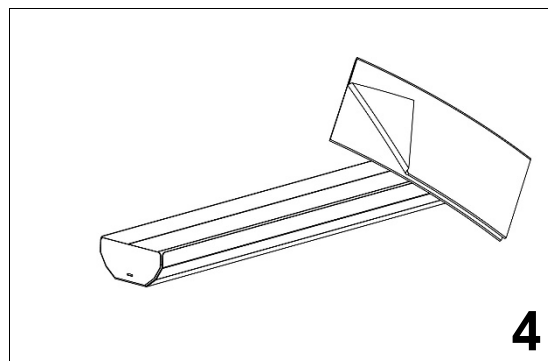
Schublade öffnen (siehe 2).



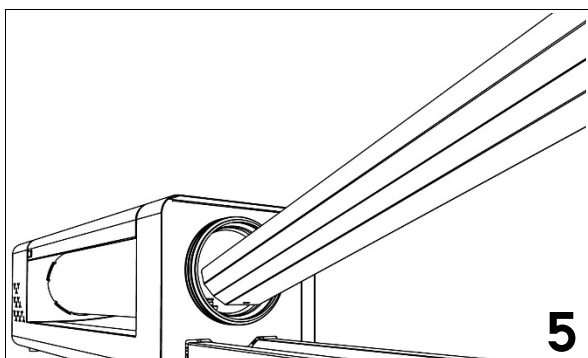
Edelstahl Schublade ausklicken.



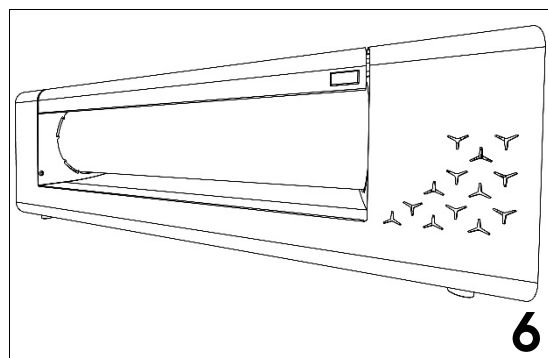
Edelstahl Schublade vorsichtig herausnehmen, damit die Photovoltaik-Röhre nicht beschädigt wird.



Mildes Geschirrspülmittel und einen weichen Lappen zur Reinigung verwenden, abspülen und trocknen.

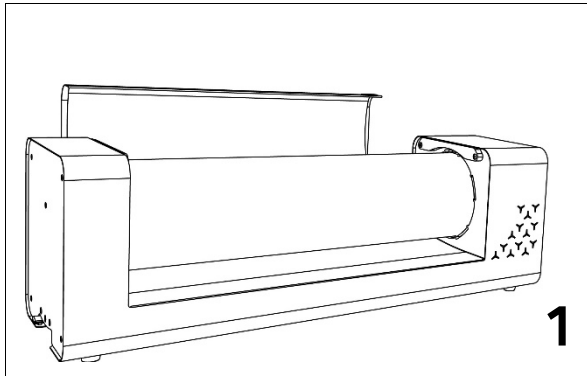


Trocken Edelstahlschublade vorsichtig einsetzen, damit die Photovoltaik-Röhre nicht beschädigt wird.

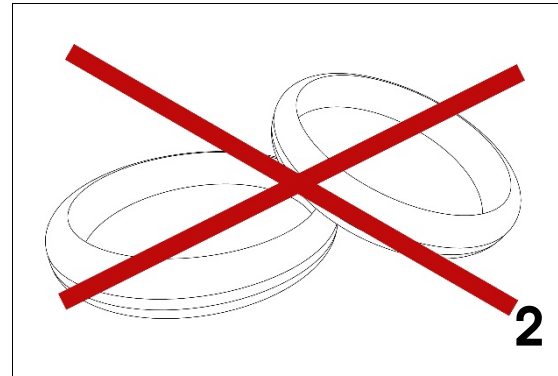


Schublade schliessen.

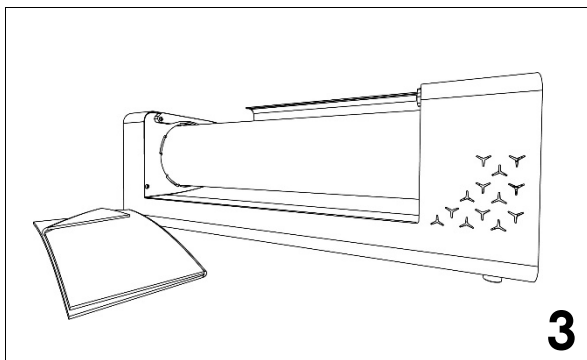
Photovoltaik-Röhre reinigen



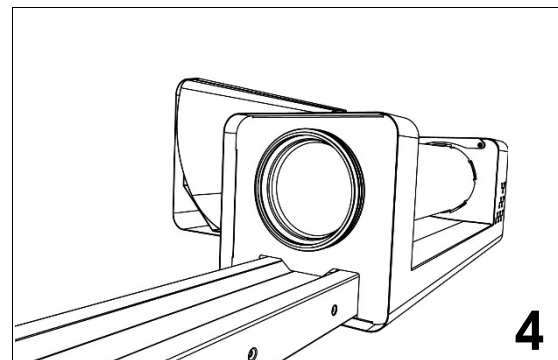
Die Photovoltaik-Röhre muss in der Regel für die Reinigung nicht aus dem Solarkocher genommen werden. Sollte diese jedoch sehr schmutzig sein, dann gehen Sie wie unter «Austausch der Photovoltaik-Röhre» beschrieben vor.



Schmuck wie Uhren, Fingerringe, Armbänder zur Reinigung ausziehen, um sicherzustellen, dass bei der Reinigung die Photovoltaik-Röhre nicht zerkratzt wird.

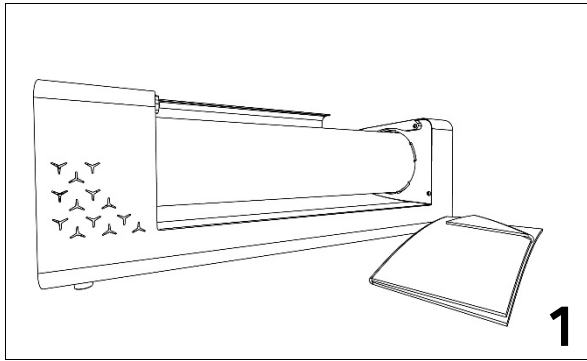


Die Photovoltaik-Röhre außen mit einem weichen Lappen und mildem Geschirrspülmittel oder Glasreiniger reinigen.

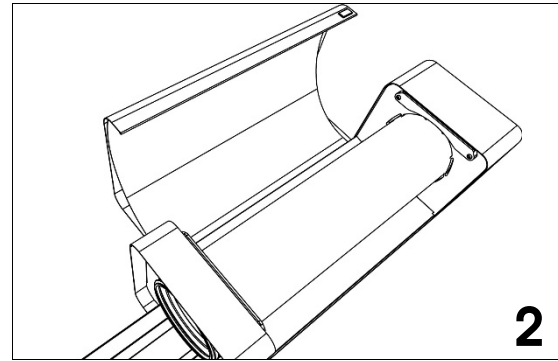


Das Innere der Photovoltaik-Röhre mit einem weichen Lappen und mildem Geschirrspülmittel reinigen.

Reflektor reinigen



Es ist nicht nötig, den Reflektor und den Bereich unter der Photovoltaik-Röhre nach jedem Kochvorgang zu reinigen.



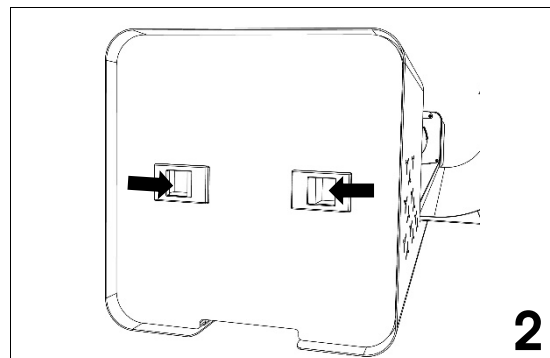
Sollte der Reflektor verstaubt oder schmutzig sein, dann reinigen Sie diesen mit einem weichen Lappen und mildem Geschirrspülmittel.

AUSTAUSCH DER PHOTOVOLTAIK-RÖHRE

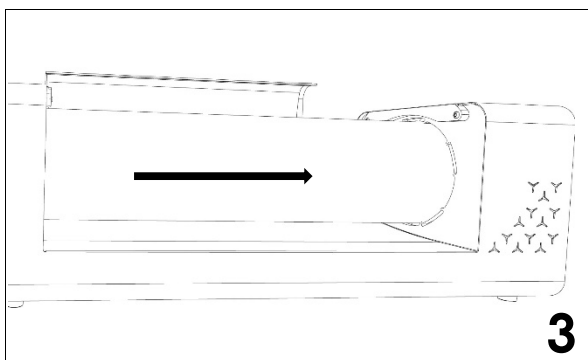
Sollte die Photovoltaik-Röhre beschädigt sein (Glasbruch etc.), dann darf aus Sicherheitsgründen nicht mehr mit dem Solarkocher gekocht werden. Eine neue Photovoltaik-Röhre können Sie unter www.1991.one bestellt werden.



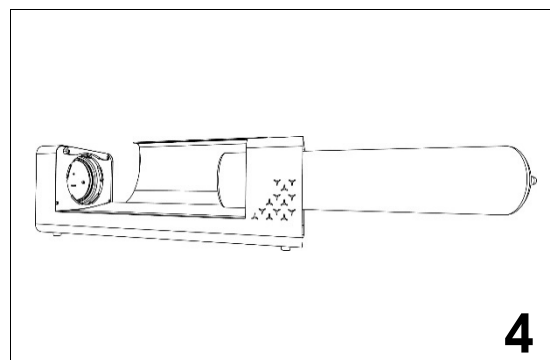
Tragen Sie Schutzhandschuhe
(Verletzungsgefahr durch Glassplitter)



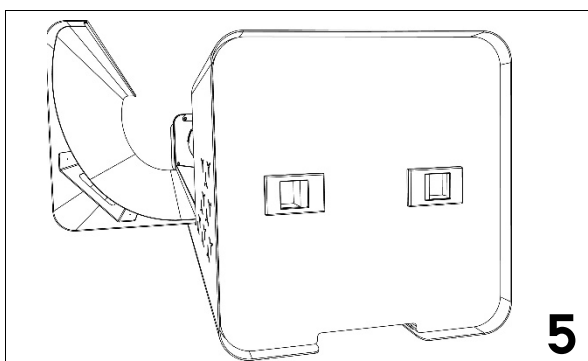
Öffnen Sie den Deckel auf der rechten Seite.



Ziehen Sie die Glasröhre langsam nach rechts raus.



Fädeln Sie die neue Glasröhre von der rechten Seite ein.



Schließen Sie den Deckel auf der rechten Seite.

PRODUKTSPEZIFIKTIONEN

Solarkocher:

Gewicht (leer):	16 kg
Außenmaße:	23 cm x 23 cm x 68cm

Schublade:

Kapazität der Schublade:	3 Liter
Größe der Schublade:	10 cm x 5 cm x 55cm



AGB

Es gelten die unter www.1991.one/agb veröffentlichten AGB.

KUNDENDIENST

Für Rezeptideen, Vorschläge, Erfahrungsberichte (positiv wie auch negative) sind wir immer offen und bitten Sie, diese an contact@1991.one zu senden.

Wenn Sie uns auf den bekannten Sozialen Medien folgen, dann verpassen Sie keine Neuigkeiten und Rezeptideen, Tipps& Trick rund ums Solarkochen.



<https://www.facebook.com/1991-AG>



[@1991.one](https://www.instagram.com/1991.one)



<https://www.linkedin.com/company/71557848>



<https://www.pinterest.de/1991one>



<https://www.1991.one/blog>

**Wir wünschen Ihnen viel Freude beim
Solarkochen!**